

به نام خالق بی همتا

نام زیبایت:

آزمون ریاضی پنجم دبستان

زمان آزمون: ۶۰ دقیقه

نام مدرسه: سالیانی

تاریخ آزمون: ۱۴۰۴/۰۳/۰۳

سوالات

ردیف

۱ مساحت قسمت رنگی شکل روبه‌رو را بدست آورید.



قطر بزرگ لوزی: ۸ سانتی‌متر
قطر کوچک لوزی: ۶ سانتی‌متر

۲ جدول زیر میانگین دمای هوای یک شهر در ۶ ماه اول سال را نمایش می‌دهد. به سوالات زیر پاسخ دهید.

ماه	فروردین	اردیبهشت	خرداد	تیر	مرداد	شهریور
دمای هوا	۱۸	۲۱	۲۹	۳۴	۴۰	۳۱

(الف) بیشترین تغییرات دما در فاصله‌ی کدام دو ماه متوالی اتفاق افتاده است؟

(ب) کمترین تغییرات دما در فاصله‌ی کدام دو ماه متوالی اتفاق افتاده است؟

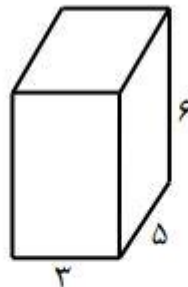
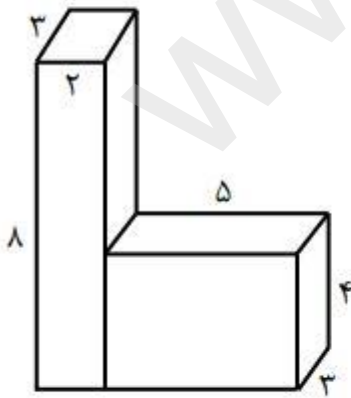
(ج) میانگین دما در فصل تابستان چند درجه بوده است؟

۳ محیط شکل زیر را بدست آورید. (عدد پی را ۳ در نظر بگیرید)

قطر نیم دایره ۱۰ سانتی‌متر می‌باشد.



۴ حجم شکل زیر را بدست آورید. (ابعاد بر حسب سانتی‌متر است.)

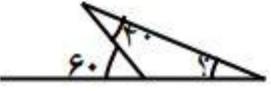


۵ برای نشان دادن درصد قبولی کلاس‌های مدرسه شهید مطهری از کدام نمودار باید استفاده کنیم؟

ج - خط شکسته

ب - ستونی

الف - دایره‌ای

<p>۶</p> <p>جاهای خالی را پر کنید.</p> <p>الف) بزرگ‌ترین عدد شش رقمی فرد بدون تکرار رقم است.</p> <p>ب) مجموع زوایای داخلی یک چند ضلعی است.</p> <p>ج) میانگین ۴ عدد ۱۱، ۲۰، ۱۴، ۱۵ است.</p>	
<p>۷</p> <p>گزینه‌ی درست را انتخاب کنید.</p> <p>الف) حجم مکعب به ضلع ۳ سانتی‌متر است.</p> <p>ب) $\frac{0}{8}$ لیتر چند سی سی است؟</p> <p><input type="radio"/> ۱۸ (۳) <input type="radio"/> ۲۷ (۲) <input type="radio"/> ۹ (۱)</p> <p><input type="radio"/> ۸۰ (۳) <input type="radio"/> ۸۰۰۰ (۲) <input type="radio"/> ۸۰۰ (۱)</p>	
<p>۸</p> <p>در یک لوزی اندازه‌ی زاویه‌ی تند ۴۰ درجه است. اندازه‌ی ۳ زاویه‌ی دیگر را بدست آورید.</p>	
<p>۹</p> <p>حجم مکعب مستطیلی ۶۰۰ سانتی‌متر مربع است. اگر طول و عرض آن را به ترتیب ۱۲ و ۵ باشد، ارتفاع آن را بدست آورید.</p>	
<p>۱۰</p> <p>در شکل روبه‌رو اندازه زاویه خواسته شده را پیدا کنید.</p> 	
<p>۱۱</p> <p>حاصل هر عبارت را بدست آورید.</p> $8 - 2\frac{4}{5} =$ $\frac{18}{9} \times \frac{25}{25} =$ $16 \div \frac{1}{4} =$ $\frac{2}{5} + 2\frac{5}{9} =$	
<p>۱۲</p> <p>نسبت دو عدد سه به پنج است. اگر مجموع آن‌ها ۲۴ باشد، هر کدام را بدست آورید.</p>	
<p>۱۳</p> <p>احمد ساعت $15'' : 12' : 8$ سوار هواپیما شد و ساعت $17'' : 11' : 2$ به مقصد رسید. احمد چه مدت در هواپیما بود؟</p>	

سوالات

ردیف

مساحت قسمت رنگی شکل روبه‌رو را بدست آورید.

مساحت ذوزنقه = $\frac{(14+10) \times 8}{2} = 96$

قطر بزرگ لوزی: ۸ سانتی‌متر
 قطر کوچک لوزی: ۶ سانتی‌متر

مساحت لوزی = $\frac{6 \times 8}{2} = 24$

مساحت قسمت رنگی = $96 + 24 = 120$

جدول زیر میانگین دمای هوای یک شهر در ۶ ماه اول سال را نمایش می‌دهد. به سوالات زیر پاسخ دهید.

شهریور	مرداد	تیر	خرداد	اردیبهشت	فروردین	ماه
۳۱	۴۰	۳۴	۲۹	۲۱	۱۸	دمای هوا

الف) بیشترین تغییرات دما در فاصله‌ی کدام دو ماه متوالی اتفاق افتاده است؟ مرداد و شهریور

ب) کمترین تغییرات دما در فاصله‌ی کدام دو ماه متوالی اتفاق افتاده است؟ خرداد و تیر

ج) میانگین دما در فصل تابستان چند درجه بوده است؟ $\frac{34+40+31}{3} = 35$

محیط شکل زیر را بدست آورید. (عدد پی را ۳ در نظر بگیرید)

قطر نیم دایره ۱۰ سانتی‌متر می‌باشد.

محیط نیم دایره = $\frac{1}{2} \times 2 \times 3.14 \times 5 = 15.7$

محیط مثلث = $4 + 9 + 10 = 23$

محیط کل = $15.7 + 23 = 38.7$


حجم شکل زیر را بدست آورید. (ابعاد بر حسب سانتی‌متر است.)

حجم شکل = $(2 \times 2 \times 8) + (3 \times 4 \times 5) = 88 + 60 = 148$

حجم مکعب = $3 \times 5 \times 4 = 60$

برای نشان دادن درصد قبولی کلاس‌های مدرسه شهید مطهری از کدام نمودار باید استفاده کنیم؟

الف - دایره‌ای
 ب - ستونی
 ج - خط شکسته

	<p>جاهای خالی را پر کنید.</p> <p>۹۸۷۶۵۳</p> <p>الف) بزرگ‌ترین عدد شش رقمی فرد بدون تکرار رقم است.</p> <p>ب) مجموع زوایای داخلی یک چند ضلعی است.</p> <p>ج) میانگین ۴ عدد ۱۱، ۱۴، ۲۰، ۱۵، است.</p>	۶
<p><input type="radio"/> ۱۸ (۳) <input checked="" type="radio"/> ۲۷ (۲) <input type="radio"/> ۹ (۱)</p> <p><input type="radio"/> ۸۰ (۳) <input type="radio"/> ۸۰۰۰ (۲) <input checked="" type="radio"/> ۸۰۰ (۱)</p>	<p>گزینه‌ی درست را انتخاب کنید.</p> <p>الف) حجم مکعب به ضلع ۳ سانتی‌متر است.</p> <p>ب) ۰/۸ لیتر چند سی سی است؟</p>	۷
	<p>در یک لوزی اندازه‌ی زاویه‌ی تند ۴۰ درجه است. اندازه‌ی ۳ زاویه‌ی دیگر را بدست آورید.</p> <p>$390 - 40 = 350$ $350 \div 2 = 175$</p> <p>$350 - 40 = 310$</p>	۸
	<p>حجم مکعب مستطیلی ۶۰۰ سانتی‌متر مربع است. اگر طول و عرض آن را به ترتیب ۱۲ و ۵ باشد، ارتفاع آن را بدست آورید.</p> <p>ارتفاع × عرض × طول = حجم</p> <p>$600 = 12 \times 5 \times \text{ارتفاع}$ $\text{ارتفاع} = \frac{600}{60} = 10$</p>	۹
	<p>در شکل روبه‌رو اندازه زاویه خواسته شده را پیدا کنید.</p> <p>$90 - 60 = 30$</p>	۱۰
	<p>حاصل هر عبارت را بدست آورید.</p> <p>$1 - 2 \frac{4}{5} = 1 - \frac{8}{5} = \frac{5}{5} - \frac{8}{5} = -\frac{3}{5}$</p> <p>$\frac{18}{9} \times \frac{25}{25} = 2 \times \frac{5}{5} = \frac{10}{5} = 2$</p> <p>$16 \div \frac{1}{4} = 16 \times 4 = 64$</p> <p>$\frac{2}{5} + 2 \frac{5}{9} = \frac{2}{5} + \frac{24}{9} = \frac{18}{45} + \frac{110}{45} = \frac{128}{45}$</p>	۱۱
	<p>نسبت دو عدد سه به پنج است. اگر مجموع آن‌ها ۲۴ باشد، هر کدام را بدست آورید.</p>	۱۲
	<p>احمد ساعت ۱۵:۱۲:۸ سوار هواپیما شد و ساعت ۱۷:۱۱:۲ به مقصد رسید. احمد چه مدت در هواپیما بود؟</p>	۱۳
